

保証規定

- 保証期間中に取扱説明書、注意事項に従ったお取扱いで万が一機械故障をした場合、お買い上げの販売店までこの保証書を添えてお申し出ください。無償にて修理・調節致します。
ただし、次の場合には保証期間内であっても有償修理となります。
*誤ったご使用による故障、またはお取扱いの不注意による故障。
*不適当な修理や改造、分解による故障。
*火災、地震、水害等の天災による故障及び異常電圧による故障、損傷。
*お買い上げ後の使用や移動、輸送、落下、転倒による傷、汚れ、故障、損傷。またはご使用中に生じる外観の変化。
*本保証書のご提示が無い場合、字句を書き換えた場合。または本保証書に販売店名やお買い上げ日の記載が無い場合。
*一般家庭用以外の用途(業務用等)でご使用になった場合の故障。
- ご贈答品等で販売店に修理をご依頼できない場合には、下記の住所へご相談ください。
- この保証書は再発行致しません。大切に保管してください。
- この保証書は本書に明示した期間、条件のもとにおいて無料修理をお約束するものです。この保証書によりお客様の法律上の権利を制限するものではありません。
- 修理の際、外観の違う代替品を使用させて頂く場合がありますので、予めご了承ください。
- ネットオークション等、個人の転売からのご購入の場合、保証致しかねますので、予めご了承ください。
- 本書は日本国内においてのみ有効です。

★ご販売店様へ

この保証はお客様へのアフターサービスの実施と責任を明確にするものです。ご贈答品・記念品も含めて、必ず記入・捺印してお客様にお渡しください。

★ご購入頂きましたお客様へ

ご購入後、本保証書に販売店やお買い上げ日の記載に漏れが無いが、いま一度ご確認ください。記載が無い場合お買い上げの販売店にお申し出頂くか、レシート等お買い上げ日付を証明するものを保管してください。保証書に記載が無い場合、レシート等が無い場合は、保証致しかねますので予めご了承ください。

保証書

商品名	卓上型コンパクト扇風機
保証期間	お買い上げより1年間
お買い上げ日	年 月 日
お客様	ご芳名 ご住所 TEL
販売店	店名 住所 TEL

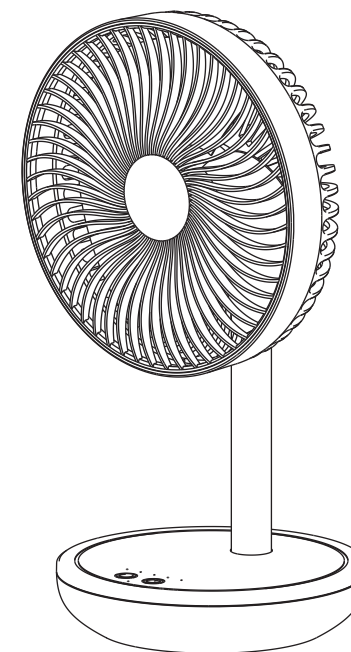


販売元：株式会社ジエネレーションパス
輸入・製造元：株式会社SKR
東京都港区赤坂3-16-5 SKR赤坂ビル4F
TEL 03-5797-7791

取扱説明書

保証書付

s!mplus 卓上型コンパクト扇風機



この度はお買い上げいただき、まことにありがとうございます。
この取扱説明書をよくお読みいただき、正しくお使いください。なお、お読みになられた後は、いつでも取り出せるところに大切に保管してください。

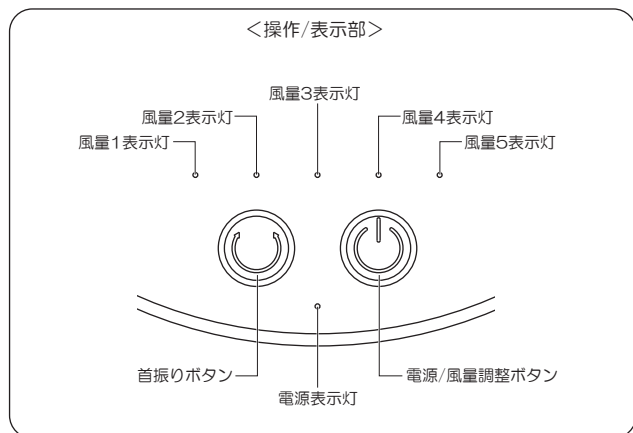
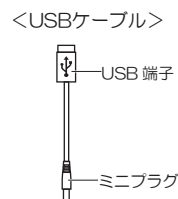
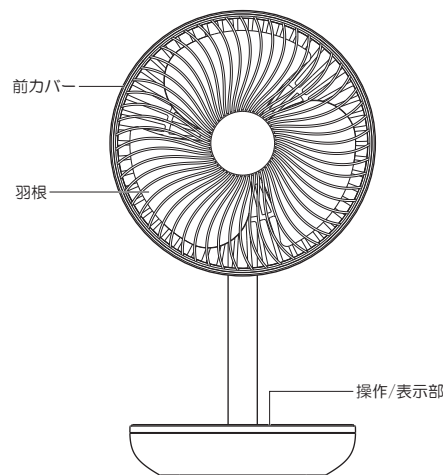
■製品仕様

電 源：DC電源
電圧/電流：DC5V 1.5A
消費電力：7W
材 質：ABS樹脂、アルミニウム合金

本体サイズ：約W200×D170×H350 (mm)
重 量：約0.68kg
風量調整：5段階
付 属 品：USBケーブル、取扱説明書 兼 保証書
原 産 国：中国

※上記の製品仕様は、改良の為予告なく変更する場合があります。

■各部位の名称

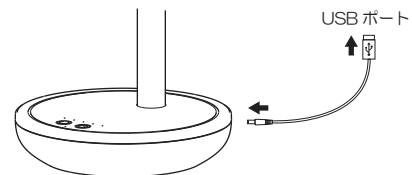


■ご使用になる前に

- 本製品は屋内でのみ使用可能です。
- 保証書は必ず保管してください。
- 小さなお子様のそばで本製品を使用する時は、必ず取り扱いに注意し、安全にご使用ください。
- 感電事故を防ぐ為、本製品をご使用にならない時は必ずUSBケーブルをUSBポートから抜いてください。
- ご使用になる前に、必ず取扱説明書をよく読んでからご使用ください。

■ご使用方法

1



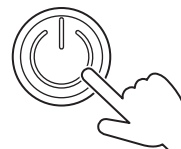
USBケーブルを本体とUSBポートに差し込みます。

2



電源/風量調整ボタンを押します。電源表示灯が点灯し、風量1の風力で起動します。

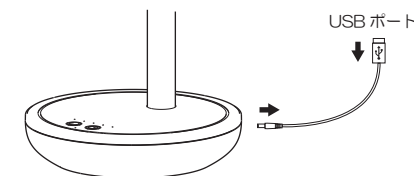
3



「風量1」「風量2」「風量3」「風量4」「風量5」

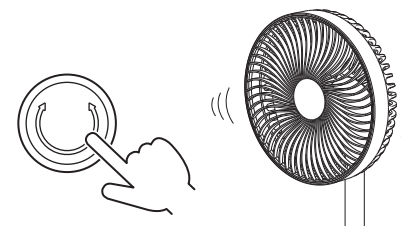
風量を調整します。
「電源/風量調整ボタン」を押す度に、風量1(弱)～風量5(強)まで5段階で切り替わり、風量表示灯が点灯します。

4



使用後は電源を切り、USBケーブルを抜いてください。

■首振り



「首振りボタン」を押すと首振りを開始します。もう一度押すと首振りを停止します。

⚠ 警告!!

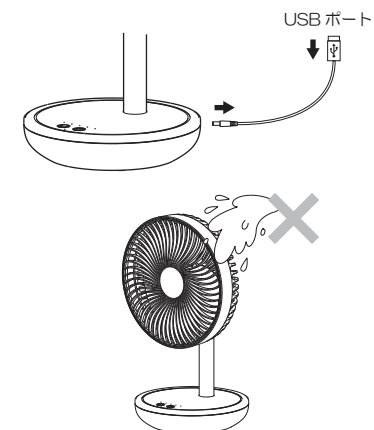
- 分解、改造、修理をしないでください。火災や感電、ケガをするおそれがあります。
- USB ケーブルを傷つけたり、破壊したり、加工したり、無理に曲げたり、引っ張ったり、ねじったり、束ねたり、本体に巻き付けたり、重いものを乗せたり、熱器具に近づけたりしないでください。感電、ショート、火災の原因になります。
- 濡れた手で USB ケーブルを抜き差ししないでください。感電をするおそれがあります。
- お手入れの際は、必ず電源を OFF にして、USB ケーブルを USB ポートから抜いてください。感電やケガの原因になります。
- 隙間にピンや針金などの金属や異物を入れないでください。感電や故障、火災の原因になります。
- 可燃性スプレーなどを吹き付けたりしないでください。また、スプレー缶の近くや引火性ガスのある場所、有機性溶剤や化学薬品を使用している場所に置いたり、使用しないでください。火災や爆発、事故の原因になります。
- 停電のときはすぐにスイッチを切り、USB ケーブルを USB ポートから抜いてください。
- USB ケーブルが傷んだり、USB ポートの差し込みがゆるいときは使用しないでください。感電、ショート、発火の原因になります。
- USB ケーブルは根元まで確実に差し込んでください。発熱による火災や感電の原因になります。
- USB ケーブルにホコリが付着しているときは、ホコリをよく拭き取ってから使用してください。火災や感電の原因になります。
- USB ケーブル、本体が破損した状態で使用しないでください。火災や感電の原因になります。

⚠ 使用上のご注意

- 浴室など湿気の多い場所では使用、保管しないでください。また、水などの液体がかからないようにしてください。万が一水などの液体がかかった場合は、直ちに使用を中止してください。感電のおそれがあります。
- 屋外や不安定な場所では使用しないでください。感電や故障、事故の原因になります。
- 直射日光の当たる場所、高温多湿の場所、火気のそばでは使用しないでください。感電や故障、事故の原因になります。
- 布や紙、ビニール袋などで覆ったり、塞いだ状態で運転しないでください。故障や火災の原因になります。
- カーテンや障害物の周囲では使用しないでください。転倒によるケガや事故の原因になります。
- 羽根やカバーを付けずに使用しないでください。ケガや感電、火災の原因になります。
- ストープなどの燃焼器具に向けて使用しないでください。一酸化炭素中毒や火災の原因になります。
- 使用中、身体に異常を感じたときはすぐに使用を中止し、医師に相談してください。健康を害するおそれがあります。
- 幼児や小さいお子様、身体の不自由な方が一人でいるところでは使用しないでください。事故やケガのおそれがあります。
- 長時間、風を体に当てないでください。健康を害するおそれがあります。特にお休み中の乳幼児、お年寄り、ご病気の方には気をつけてください。
- 外出やそばを離れるときは、必ず電源を OFF にしてください。付けっぱなしにしないでください。故障や事故の原因になります。
- 異常を感じたときや、故障を発見したときはすぐに使用を中止し、USB ケーブルを USB ポートから抜いてください。事故やケガのおそれがあります。
- 使用時以外は USB ケーブルを USB ポートから抜いてください。絶縁劣化による感電、漏電、火災の原因になります。
- USB ケーブルを抜くときは、コードを持たずに必ず USB 端子部を持って引き抜いてください。感電、ショート、発火の原因になります。
- 乾燥機の代用など、他の用途に使用しないでください。感電や故障、事故の原因になります。
- カバーの中や可動部に指や異物を入れないでください。感電や故障、ケガや事故の原因になります。
- 本製品を落としたり、強い衝撃を与えたりしないでください。故障や事故の原因になります。
- 本製品を壁にかけたり、ぶら下げたりしないでください。故障や事故の原因になります。
- 本製品を引きずらないでください。床に傷が付く原因になります。

■ お手入れとメンテナンスについて

- お手入れをするときは、必ず電源を OFF にし、USB ケーブルを USB ポートから抜いてください。
- 本体の汚れは、柔らかい布で拭いてください。汚れが落ちにくいときは、薄めた中性洗剤を含ませた布で拭いた後、固く絞った布などで拭き取ってください。
- 本体を水で濡らしたり、水をかけたりは絶対にしないでください。
- 前カバー、羽根、後ろカバーは、前カバーを外し掃除機などでホコリを取り除いてください。
- シンナー、ベンジン、クレンザー、その他の溶剤、磨き粉は絶対に使用しないでください。傷、変色、ひび割れの原因になります。
- 汚れをふき取った後、直射日光の当たらない湿気の少ないところに保管してください。
- 長期間ご使用にならないときは、カバーなどをかけて汚れやホコリが付かないようにしてください。
- 子供の手の届くところに保管しないでください。
- 廃棄する場合は、各自自治体の取り決めに従ってください。



■ 故障かな?と思ったら...

次のような症状の場合、異常でないことがあります。下表を参考にもう一度確認してください。

症状	点検する箇所	処置の仕方
運転しない	USBケーブルはきちんと入っていますか?	USBケーブルをUSBポートに確実に差し込んでください。
風量が少ない	ホコリが溜まっていませんか?	ホコリを取り除いてください。
運転音が大きい	設置が悪く、がたついていませんか?	水平で安定した場所に設置してください。
	前カバーがきちんとはまっていますか?	前カバーを正しく取り付けてください。

