

保証書

品番	SP-MP01	保証期間	お買い上げ日より1年間
◆お買い上げ年月日			
◆販売店名 住所 電話番号	(印)		

保証開始日は、製品をお買い上げいただいた日となります。

製品をお買い上げの際は、取扱販売店にて販売店名、住所およびお買い上げ日が記入されますのでご確認ください。
なお、保証書へ販売店名、住所およびお買い上げ日の記入がない場合は、必ず販売店発行の領収書またはそのお買い上げ年月日、販売店などを証明するものを保証書とともに保管してください。

本保証書は日本国内においてのみ有効です。The warranty is valid only in Japan.

記入もしくは証明のない場合は、無効となりますのでご注意ください。

販売店様へ この保証書は所定事項を記入して効力を発するものですから、必ずお買い上げ日、貴販売店名・ご住所・電話番号をご記入の上、お客様へお渡し下さい。

【交換・返品・その他商品に関するお問い合わせ先】 電話番号：03-6679-1678

運営会社：株式会社ジェネレーションパス ※受付時間：平日 10:00～17:00までとなります。
住所：東京都新宿区西新宿6-12-1 パークウエストビル5F ※土日祝・年末年始はお休みさせていただきます。

製造元：SIS株式会社 お客様窓口 TEL 0836-37-6662
住所：山口県宇部市明神町3丁目1-3 ※土日・祝日除く 13:00～17:00
お客様窓口 E-mail info@sougouiryouki.com

お客様窓口E-mailについて

お客様サポートE-mailにお問い合わせの際は、必ず『商品名・商品番号・お名前・ご住所・電話番号・購入店・内容』を明記してください。未記入の場合は、ご対応出来ない場合がありますので、予めご了承ください。

● 保証条項 ●

- 取扱説明書・本体貼付ラベルまたは一般的な使用方法に従った正常な使用状態で故障した場合には、本体保証の記載内容に基づき、無償で新品と交換いたします。
- 保証期間中に故障して無償交換を受ける場合には、製品と本保証書をご提示又は添付の上依頼してください。
なお、送付時の送料はすべて当社負担いたします。
- 原則として、保証期間経過後の交換・返品は一切お受けできませんのでご了承ください。
- 保証期間内でも次の場合には無償交換はお受けできません。
 - 1) 本保証書をご提示されないとき。
 - 2) 本保証書の所定事項の未記入、字句を書き換えられたものおよび販売店名の表示のないとき。
 - 3) 当社製品以外の消耗品の使用に起因して生じた本体の損傷、故障および傷害。
 - 4) 火災、地震、水害、雷害その他の天災地変、公害や異常電圧による故障および損傷。
 - 5) お買い上げ後の輸送、移動中の落下等、お取扱が不適当なために生じた故障および損傷。
 - 6) 説明書に記載の使用方法、または注意に反するお取扱によって発生した故障および損傷。
 - 7) 改造または誤使用の責任に帰すると認められる故障および損傷。
 - 8) 消耗品類の交換。
 - 9) 製品に添付しているラベルまたはプレートを毀損、またははがす等して製品の商品名または製品番号を判別不能または判別困難としているとき。
- 本製品の故障またはその使用上生じたお客様の直接、間接の損害につきまして当社はその責に任じません。
- 消耗品、定期交換部品は本保証書による保証の対象とはなりません。
- 本製品がご贈答等で交換を依頼される場合、あるいはご転居後に交換を依頼される場合は、まず、本保証書に記載された販売店へご相談ください。
- 本保証書は日本国内においてのみ有効です。
- 本保証書は再発行しませんので、紛失しないよう大切に保管してください。
- 保証期間内または保証期間経過後の製品についてご質問等がありましたら、お買い上げの販売店あるいはお客様窓口(上記)までお問い合わせください。
- 本製品を中古品売買・個人売買等で購入された場合、または贈与品の場合につきましては、交換の対応はできません。
※ この保証書による保証のほかに、消費者に対して製造者は製造物責任など、販売者は瑕疵担保責任などの法律上の責任をそれぞれ負っています。本保証書の発行によって、こうした製造者や販売者の責任を軽減したり免除したりといった影響を及ぼすものではありません。

s!mplus

電動コードレス モップクリーナー

取扱説明書

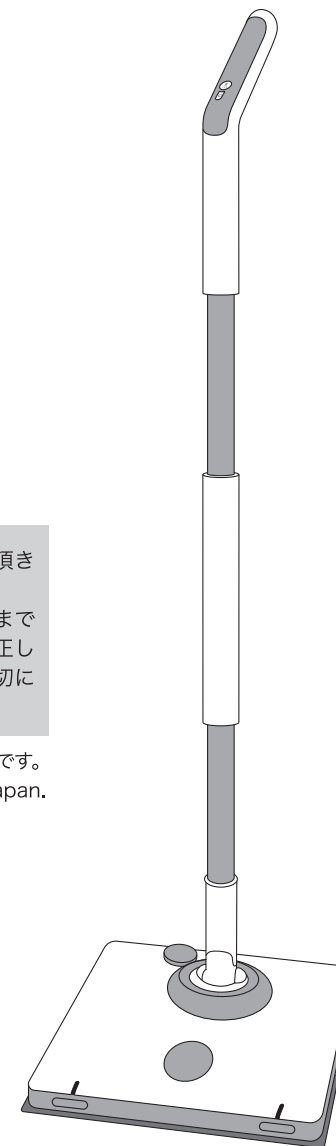
品番：SP-MP01

このたびは、弊社製品をお買い求め頂きまして誠にありがとうございます。
ご使用前に、この取扱説明書を最後までお読みになり、ご理解されたうえで正しくお使いください。取扱説明書は大切に保管してください。

本製品は日本国内においてのみ使用可能です。
This product can be used only in Japan.




MADE IN CHINA

2021.10 新




安全上のご注意


製品及び取扱説明書にはお使いになる方や他の方への危害と財産への損害を未然に防ぎ、安全にお使い頂くために重要な内容を記載しています。記載事項をお守りください。

	<p>警告 取り扱いを誤った場合、使用者が死亡または重傷を負うことが想定される内容を示しています。</p>
	<p>分解したり、自分で修理したりしない。 感電・火災・けがの原因になります。</p>
	<p>異常・故障時は使用を停止する。 異臭や異音がする、異常に熱くなるなど、製品に何か異常が生じたときは、すみやかに使用を中止してください。異常のまま使用を続けると、火災・感電などの事故や故障の原因になります。次の場合は、使用を停止してください。 ●充電が完了しているが運転しない ●運転時異常に熱くなる ●製品が変形している ●運転時焦げ臭い匂いがする ●運転時異常な音が生じたり、時々止まる ●充電中にアダプタやコードが異常に熱くなる</p> <p>電源プラグは電源をOFFにした状態で根元まで確実に差し込む。 感電・発熱による火災の原因になります。</p> <p>アダプタはコンセントの奥までしっかり差込む。 感電・ショート・発火の原因になります。</p> <p>アダプタやコードを傷つけたり、無理に曲げたり、束ねたり、重い物を乗せたりしない。また、コンセントの差込みがゆるいときは使用しない。 火災・感電の原因になります。</p> <p>充電時以外はアダプタをコンセントから抜く。 絶縁劣化による感電・漏電・火災の原因になります。</p> <p>お手入れの際は、アダプタを本体から抜く。 感電・火災・けがの原因になります。</p> <p>交流100V、定格15A以上で充電する。(交流100V以外では充電しない) それ以外のコンセントに差し込むと火災の原因になります。</p> <p>アダプタのほこりなどは定期的にとる。 感電・発熱による火災の原因になります。</p> <p>高温多湿、油煙や塵埃の多い場所、直射日光の当たる場所で充電しない。 ショート・火災・故障の原因になります。</p> <p>ぬれた手でアダプタを抜き差ししない。 感電の原因になります。</p> <p>本体及びアダプタを水に浸けたり、水をかけたりしない。 ショート・感電の原因になります。</p> <p>アダプタを抜くときは、アダプタのコードを持たずに抜く。 感電やショートして発火する恐れがあります。</p> <p>充電時は、付属のアダプタを必ず使用する。 ほかのアダプタを接続したり、ほかの製品に接続すると火災や故障の原因になります。</p>






安全上のご注意

	<p>一般家庭用以外の用途に使用しない。 故障の原因になる恐れがあります。</p> <p>床掃除以外の用途に使用しない。 故障の原因になる恐れがあります。</p> <p>充電中は製品の電源を入れない。 事故や故障の原因になります。</p> <p>子供だけで使わせたり、幼児の手の届くところでは使用しない。 けが・感電の原因になります。</p> <p>次のものを掃除しない。 ●ガソリン、灯油、揮発油、シンナーなどの引火物 ●トナーなどの可燃物 ●タバコの吸い殻など火の気のあるもの ●大量の粉、砂、小石 ●金属製のもの ●先端が尖ったもの ●じゅうたん洗浄剤など泡状 ●ねずみ駆除剤 ●ガラス、ビン、刃物など鋭利なもの ●洗剤 ●電源コード ●小物や高価な物（硬貨、指輪、宝石）など 火災・破損・故障、また巻き込み故障の原因になります。</p> <p>次の場所で使用しない。 ●火やストーブのそば ●屋外 ●倉庫、工場 ●通風口、天井裏 ●じゅうたんや敷物の上 ●デリケートな材質の上 ●風呂場などの水回り 発熱・破損・故障・劣化などの原因になります。</p> <p>製品を火気に近づけない。 製品の変形によるショート・発火の原因になります。</p> <p>製品を使用する前に床を掃除機などで掃除する。 大きなゴミや小石などがパッドに付着した状態で運転すると床を傷つける恐れがあります。</p> <p>アダプタを本体に差したまま電源を入れない。 故障の原因になります。</p> <p>本体にタオルや布団などをかけて使用しない。 過熱して火災の原因になります。</p> <p>本体に乗ったり、重いものを載せたり、強い衝撃を加えない。 けがや思わぬ故障の原因になります。</p> <p>倒れやすいもの、壊れやすいものの近くで使用しない。 けがや思わぬ故障の原因になります。</p> <p>パッドがぬれた状態で放置しない。 ぬれた状態で放置されますと、床・パッドが変色、劣化する恐れがあります。</p> <p>運転中は底面のパッドや振動部には触れない。 けがの恐れがあります。</p> <p>アダプタの電源接点の端子間に金属などを接触させない。 バッテリーがショートし、液漏れ・発熱・破裂・発火の原因になります。</p> <p>屋外、火の近く、高温多湿、直射日光の当たる場所に置かない。 感電・発熱・破裂・発火の原因になります。</p>
---	---

安全上のご注意

 禁止	注意 取り扱いを誤った場合、使用者が傷害を負うことが想定されるか、または物的損害の発生が想定される内容を示しています。
	本体の隙間にピンや針金などの金属物等、異物を入れない。 けが・感電の原因になります。
	コンセントや配線器具の定格を超える使い方はしない。 たこ足配線などで定格を超えると、発熱、発火、火災の原因になります。また接続している機器の損傷の恐れがあります。
	本体を不安定な場所に置かない。 お客様の不注意による製品の破損は保証いたしかねます。
	包装用袋は子供の手の届かないところに保管する。 誤ってかぶると、窒息したり事故の原因になります。
	ラグや絨毯などの起毛素材やカーペットの上で使用しない。 故障の原因になります。
	高価な床面やデリケートな床面で使用しない。 床面に傷がつく恐れがあります。
	水タンクにお湯(40度以上)を使用しない。 変形・誤作動の原因になります。
	水タンクに水以外を入れない。 掃除用洗剤等を使用すると水噴射口が詰まるなど、故障の恐れがあります。
	運転時、水にぬれてはいけないものが周りにないか確認する。 水噴射を使用する場合は、周りに電気製品など水に弱いものがないか確認してください。
	使用後は水タンクに水を残さない。 水質劣化の原因になります。
	パッドは必ず付属のものを使用し、電源がOFFの状態を取り付ける。 付属のパッド以外を使用すると思わぬ事故の原因になります。また運転時にパッドを取り付けると、けがをする恐れがあります。
	製品に無理な力を加えたり、強く押さえつけたり無理やり止めない。 故障や誤動作の原因になります。
	本体の底面にパッドを取り付けていない状態で運転しない。 破損・故障の原因になります。
	パッドに砂や小石など異物が付着したまま使わない。 小石など異物が付着したまま使用すると床面を傷つける原因になります。
金属たわし、メラミンスポンジ、磨き粉、ベンジン、シンナー、アルコールを使用してお手入れしない。 製品劣化の原因になります。	

リチウムイオンバッテリーについて

 禁止	警告 取り扱いを誤った場合、使用者が死亡または重傷を負うことが想定される内容を示しています。	
	 分解禁止	分解・改造・修理をしない。 電池には危険防止のためガス排出弁や保護機構が組み込まれています。これらを損なうと、発熱、破裂、発火の原因になります。
	 指示	電池が漏液したり、異臭がする時には、直ちに火気より遠ざける。 漏液した電解液に引火し、破裂、発火の原因になります。
		内部からもれた電池の液が目に入ったときは、すぐきれいな水で洗い、医師の治療を受ける。 そのままにしておくと、目に障害が起きる原因になります。
		内部からもれた電池の液が皮膚や衣服についたときは、きれいな水で洗い流す。 そのままにしておくと、皮膚がかぶれる原因になります。
	 禁止	周辺温度が35度以上の高温、または5度以下の低温での充電は避ける。 不十分な充電、バッテリー劣化の原因になります。
		バッテリーを水や海水につけない、ぬらさない。 発火・発熱の原因になります。
		バッテリーを火の中に投入したり、加熱したりしない。 バッテリーの液漏れ・発火・破裂の原因になります。
	 禁止	バッテリーの端子同士を針金などの金属で接続しない。 バッテリーの液漏れ・発火・破裂の原因になります。
		電子レンジやオーブンにバッテリーを入れない。 発火・破裂の原因になります。

充電機のリサイクルについて

この製品はリチウムイオン電池を使用しています。通常の家庭ゴミとして廃棄することはできません。ご不要になった製品を廃棄する場合、自治体の指導に従ってください。



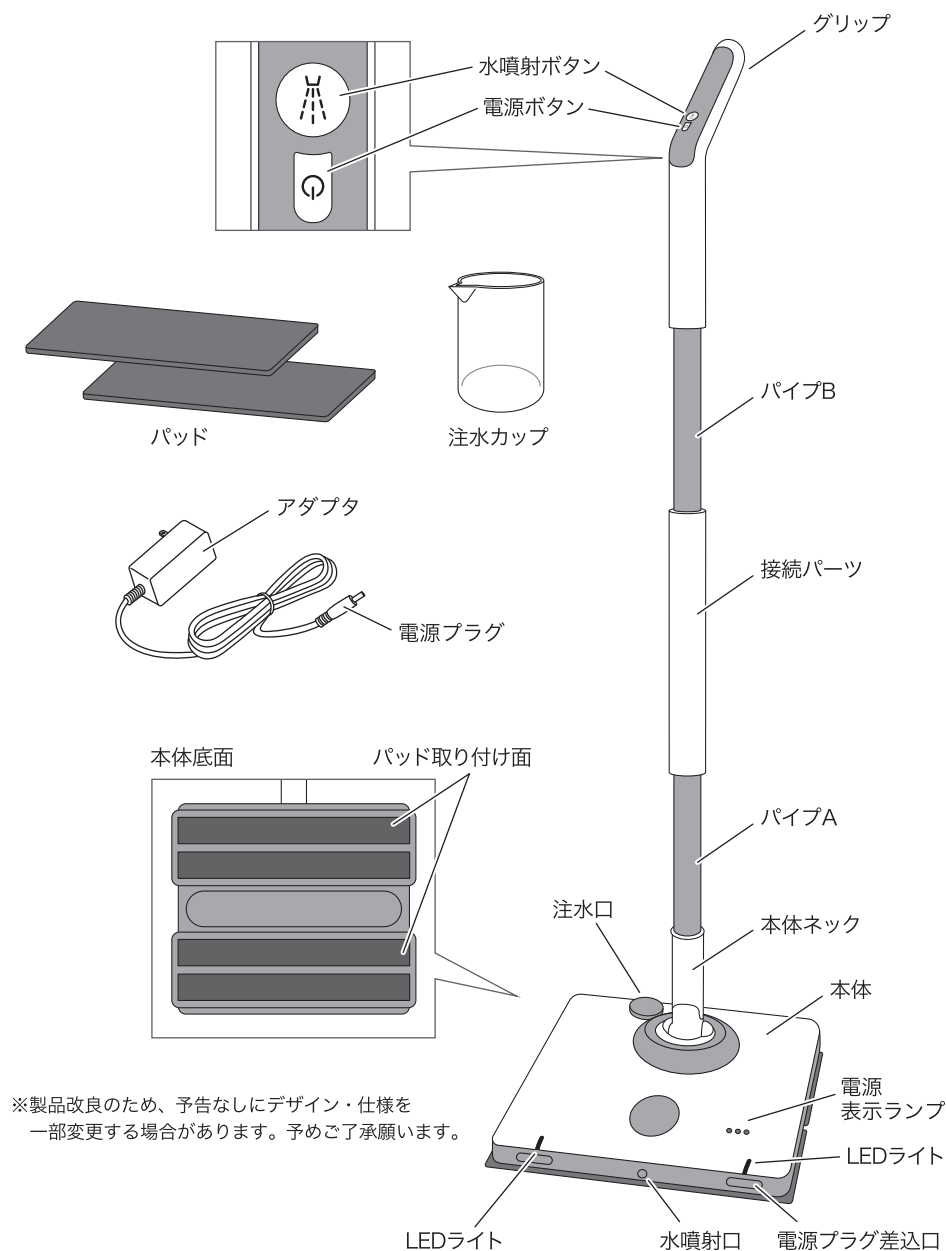
Li-ion

使用上のお願い

事項についてよくお読みのうえ、正しくお使いください。

- 本製品は家庭用です。掃除以外の目的で使用しないでください。
また付属のパッド以外を使用しないでください。
業務用に使ったり、掃除以外の目的で使用しないでください。
- 充電時以外は必ずアダプタをコンセントから抜いてください。
絶縁劣化による感電・漏電・火災の原因になります。
- 充電中は製品の電源を入れないでください。
事故や故障の原因になります。
- 製品を落下させたり、強く押さえつけたり、無理やり止めたりしないでください。
変形・破損・故障・誤作動の原因になります。
- じゅうたんなどの敷物の上では使用しないでください。
回転部が停止し、故障する恐れがあります。
- 次のものを掃除しないでください。
 - ガソリン、灯油、揮発油、シンナーなどの引火物
 - トナーなどの可燃物
 - タバコの吸い殻など火の気のあるもの
 - 大量の粉、砂、小石
 - 金属製のもの
 - 先端が尖ったもの
 - じゅうたん洗浄剤など泡状
 - ねずみ駆除剤
 - ガラス、ビン、刃物など鋭利なもの
 - 洗剤
 - 電源コード
 - 小物や高価な物(硬貨、指輪、宝石)など火災・破損・故障、また巻き込み故障の原因になります。
- 次の場所で使用しないでください。
 - 火やストーブのそば
 - 屋外
 - 倉庫、工場
 - 通風口、天井裏発熱・破損・故障・劣化の原因になります。
- デリケートな床材、高価な床材には使用しないでください。
傷がつく恐れがあります。
- ご使用中にお子様やペットが触れないようにご注意ください。
けがや思わぬ故障の原因になります。
- パッドについてゴミや汚れはこまめにお手入れをしてください。
ゴミや汚れが付着したまま使用し続けると、掃除能力が弱まる恐れがあります。
- パッドに固いゴミや砂などが付着したまま使用しないでください。
床が傷つく原因になります。
- パッドに化学ぞうきん用液剤(スプレーなど)は使用しないでください。
性能劣化や故障の原因になるおそれがあります。
- ぬれた状態のパッドを付けたまま長時間設置しないでください。
ぬれた状態のパッドを付けたまま長時間設置すると、床などが変色するおそれがあります。
- 油污れを吸着しやすいので表面が黒ずむ場合があります。
ご使用には差しつかえありません。

各部名称



ご使用前に(充電方法)



注意

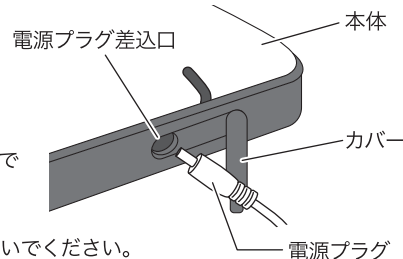
- 初めて使用する場合や長期使用しなかった場合は、充電が完了するまで充電をしてください。
- 必ず付属のアダプタを使用して充電してください。
- 室温35度以上、または5度以下の環境で充電しないでください。
- 必ず本体ネックを垂直に立てた状態で充電してください。

1. 本体にアダプタを接続する

本体にある電源プラグ差込口のカバーを外し、電源プラグを電源プラグ差込口に差込んでください。その後、アダプタをコンセントに差込んでください。
※濡れた手で電源プラグ・アダプタを抜き差ししないでください。

※電源コードは束ねたままで使用しないでください。

※コンセントや配線器具の定格を超える使い方はしないでください。
たこ足配線などで定格を超えると、発熱、発火、火災の原因になります。
また接続している機器の損傷の恐れがあります。



警告

上記の接続方法に従った使い方をしなかった場合、プラグと製品の端子間にスパークが発生する恐れがあります。

2. 充電をする

アダプタをコンセントに差込むと、本体にある電源表示ランプが点滅・点灯します。

充電完了後は電源表示ランプが点灯します。

※点滅時の電源表示ランプは連鎖的に光ります。

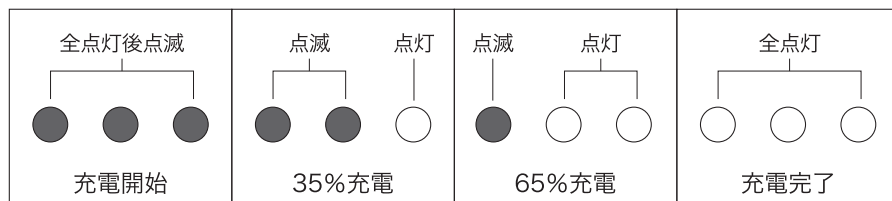


注意

充電完了後はアダプタをコンセントから抜いた後、電源プラグ差込口から電源プラグを抜いてください。

【電源表示ランプの見方】

点滅と点灯にておおよその充電量を表示します。



※充電量は目安となっております。充電環境やバッテリーの使用期間により異なります。

ご使用前に(組み立て方法)



注意

- 組み立て時は、手や指をはさまないように注意してください。
- 必ず本体ネックを垂直に立てた状態で組み立ててください。

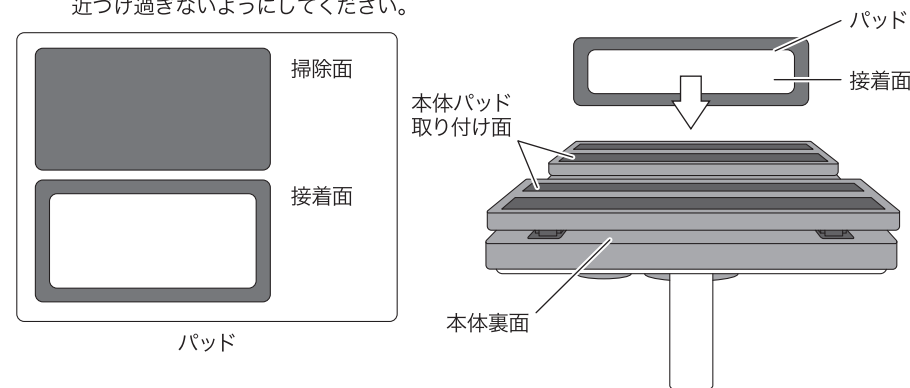
1. 本体にパッドを取り付ける

本体裏面のパッドの取り付け面にパッドの接着面をしっかりと貼り付けてください。

※パッド取り付け面からずれないように貼り付けてください。

※パッドの掃除面と取り付け面を確認して正しく取り付けてください。

※パッドは前後に振動しますので、取り付ける際はパッドの隙間を近づけ過ぎないようにしてください。



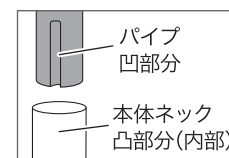
2. 本体ネックにパイプAを取り付ける

本体ネックにパイプAを差込みます。

取り付けたあとは、パイプが外れないか確認してください。

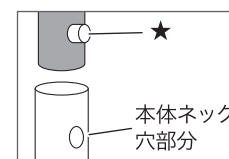
※パイプAとBは同じサイズになります。

2本付属しているパイプのどちらを使用しても差し支えありません。



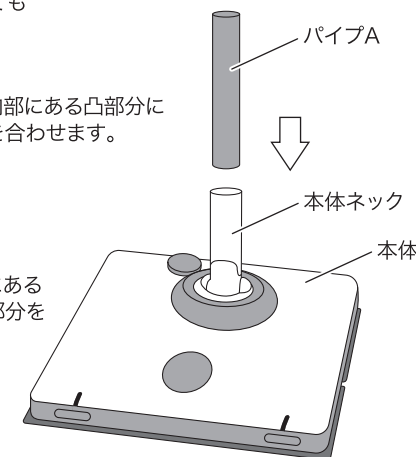
【表面】

本体ネックの筒内部にある凸部分にパイプの凹部分を合わせます。



【後面】

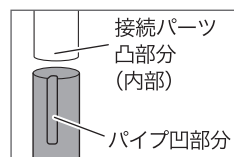
本体ネックの筒にある穴にパイプの★部分を合わせてはめ込みます。



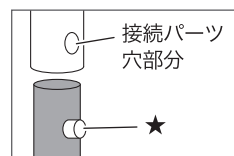
ご使用前に(組み立て方法)

3. パイプAに接続パーツを取り付ける

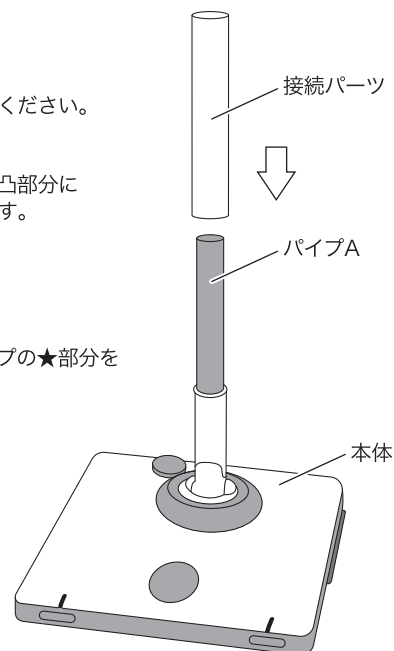
パイプAに接続パーツを差込みます。
取り付けたあとは、接続パーツが外れないか確認してください。



【表面】
接続パーツの筒内部にある凸部分にパイプの凹部分を合わせます。



【後面】
接続パーツにある穴にパイプの★部分を合わせてはめ込みます。

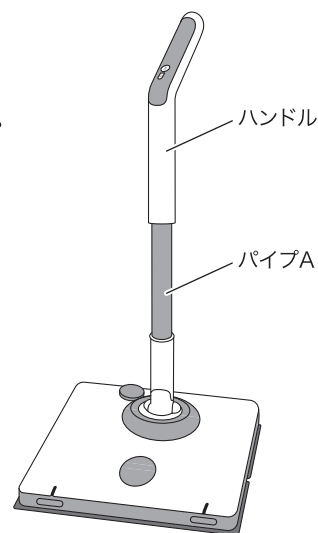


4. 接続パーツにパイプBを取り付ける

接続パーツにパイプBを差込みます。
取り付けたあとは、パイプが外れないか確認してください。
取り付け方法は「2.本体ネックにパイプAを取り付ける」と同様にして取り付けます。

5. パイプBにハンドルを取り付ける

パイプBにハンドルを差込みます。
取り付けたあとは、ハンドルが外れないか確認してください。
取り付け方法は「3.パイプAに接続パーツを取り付ける」と同様にして取り付けます。



ハンディタイプで使用する場合

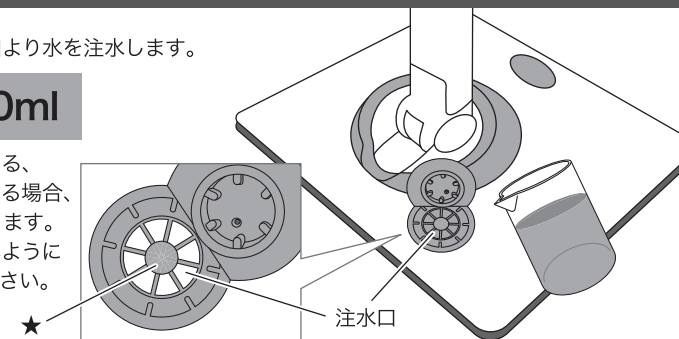
ハンディタイプで使用する場合は、本体ネックにパイプAとハンドルを取り付けてください。

ご使用前に(注水)

付属の注水カップで注水口より水を注ぎます。

最大容量:200ml

水タンクの中で気泡が溜まる、または前回の水が残っている場合、200ml入らない場合があります。
★の部品より水が超えないように調節しながら注水してください。



注意

- 常温の水道水を使用してください。
- タンク内に掃除用洗剤等を入れないでください。
- 40°C以上のお湯を入れないでください。
- 充電中に注水しないでください。

製品詳細

電 源	充電式(入力:DC100-240V 50/60Hz 出力:DC12.6V 1000mA)
バ ッ テ リ ー	リチウムイオンバッテリー11.1V 2000mAh
消 費 電 力	35W
サ イ ズ	本体/約29×26×68~118cm パッド(1枚)/約32×12cm
重 量	約2.4kg(バッテリー含む)
タンク容量	約200ml
材 質	本体/ABS、アルミニウム パッド/ポリエステル55%、ナイロン30%、ポリプロピレン15%
振 動 数	約900回/分
連続使用時間	約50~60分
充 電 時 間	約3~4時間
運 転 音	68dB
付 属 品	アダプタ、パッド、注水カップ、トルクスドライバー

※商品サイズ・重量・内容量は自社計測によるものです。若干の誤差はご了承ください。
※充電量は目安となっております。充電環境やバッテリーの使用期間により異なります。

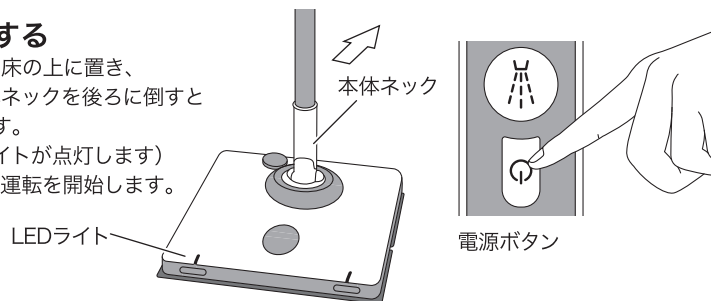
ご使用方法

⚠ 注意

- 動作中のパッドには触れないでください。
- 本体を強く押さえつけたり、無理やり止めたりしないでください。
- お掃除をするときは、必ずパッドを取り付けてください。
- 壊れやすいもの、倒れやすいもの、ひっかかるおそれがあるもの、コード類、敷物など巻き込むおそれのあるものは、あらかじめ取り除いてください。
- 火やストーブの近く、屋外、倉庫、工場、通風口、天井裏では使用しないでください。
- デリケートな床材、高価な床材では使用しないでください。

1. お掃除を開始する

本体をお掃除したい床の上に置き、ハンドルを持ち本体ネックを後ろに倒すと電源がONになります。
(電源ON時、LEDライトが点灯します)
電源ボタンを押して運転を開始します。

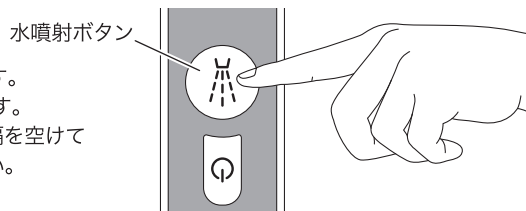


⚠ 注意

- 本製品の連続使用時間は約50～60分です。
- 本体ネックを倒したまま放置すると、LEDライトが消灯し、停止状態になります。停止状態では運転が開始されませんので、一度本体ネックを垂直に立てから、再度本体ネックを倒してください。

2. 水を噴射する

水噴射ボタンを押すと水が噴射されます。
1回の噴射の最長時間は約3秒になります。
3秒以上噴射させる場合は、1秒以上間隔を空けてから再度水噴射ボタンを押してください。



3. お掃除を停止する

電源ボタンをもう一度押すと運転が停止します。

⚠ 注意

- 本体ネックが垂直に立つと、電源がOFFになり運転を停止します。掃除中に誤って本体ネックが垂直に立った場合、運転が停止しますので、再度本体ネックを倒してから運転を再開してください。

バッテリー表示

ランプの点灯と消灯にておおよその充電残量を表示します。

<p>全点灯</p> <p>充電残量65%以上</p>	<p>消灯 点灯</p> <p>充電残量65%</p>	<p>消灯 点灯</p> <p>充電残量35%</p>	<p>全点滅または消灯</p> <p>充電残量30%未満 またはなし</p>
-----------------------------	-----------------------------	-----------------------------	--

※充電残量は目安となっております。バッテリーの使用期間や使用環境により異なります。

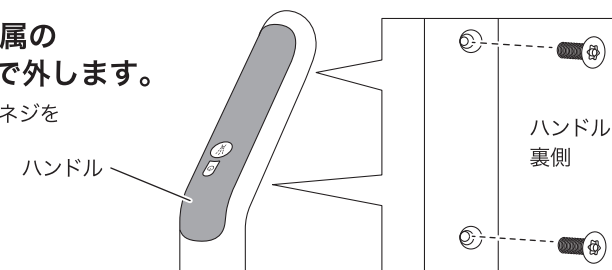
ハンドルの電池交換

⚠ 注意

- 市販のアルカリ乾電池「23A 12V」を1本ご用意ください。
- 付属のトルクスドライバーをご使用ください。
- 手を詰めないようにご注意ください。
- ハンドル内部にゴミや異物が入らないようにしてください。
- 乾電池の破棄はお住まいの自治体に仕掛けてください。

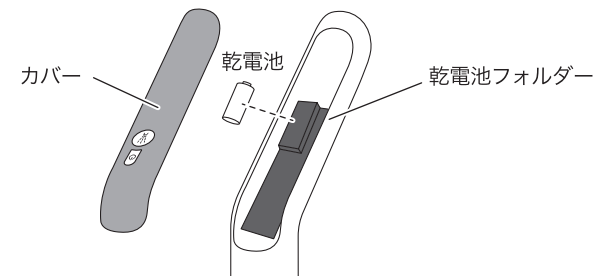
1. ハンドルのネジを付属のトルクスドライバーで外します。

ハンドル裏側にある2箇所のネジをドライバーで外します。



2. カバーを外し、乾電池を新しく交換します。

電池の＋を確認し、正しくセットします。



3. カバーをはめ、ネジで固定します。

乾電池交換後、カバーをはめ、ハンドル裏側にある2箇所のネジをドライバーで締めて固定します。

お手入れ方法

⚠️ 注意

- 本体ネックを垂直に立てた状態でお手入れしてください。
- アダプタ、本体は絶対に水につけないでください。
- 金属たわし、メラミンスポンジ、磨き粉、ベンジン、シンナー、アルコールを使用してお手入れしないでください。
- 修理技術者以外の人は分解したり修理をしたりしないでください。

【本体表面のお手入れ】

乾いた柔らかい布でから拭きしてください。

汚れがひどい場合のみ、水で濡らした柔らかい布をかたく絞り、丁寧に拭いてから

乾いた柔らかい布でから拭きしてください。

水タンクに残った水は、水噴射ボタンを押し出し切るか、本体を逆さまにして注水口から水を抜いてください。

【アダプタのお手入れ】

乾いた柔らかい布でから拭きしてください。

【パッドのお手入れ】

水道水で手洗いしてください。

汚れがひどい場合は、中性洗剤を溶かした水に数分つけてから、水で手洗いしてください。

手洗いは後は、軽く絞り、形を整えてから日陰干しで、よく乾かしてください。

⚠️ 注意

漂白剤、乾燥機、ドライヤー、アイロンなどを使わないでください。
パッドが傷む原因になります。

保管方法

「お手入れ方法」に従ってお手入れした後、各パーツを十分に乾燥させてください。

常にご使用される場合は、自立させた状態で保管してください。

しばらくご使用されない場合は、ポリ袋などに入れ、取扱説明書とともにご購入時の箱に入れ、高温多湿を避けた場所で保管してください。

⚠️ 注意

バッテリーを使用せずに長期間放置すると、自然放電による劣化の原因になります。劣化防止のため、1ヶ月に一度充電を行なってください。

こんなときは

「故障かな？」と思ったときには次の点をお調べください。

症状	原因と確認	処置
電源が入らない	ハンドル、パイプが正しく接続されていない	ハンドル、パイプを正しく接続してください
	充電がない、または電池の残量が少ない	充電してください
	電源プラグが電源プラグ差込口に差込まれたままになっている	使用時は、電源プラグを電源プラグ差込口から抜いてください
	ハンドル内部の電池が切れている(または残量が少ない)	電池を新しく入れ替えてください
	電源がOFFになっている(本体ネックが垂直に立っている)	本体ネック部分を倒し、電源をONにしてください
充電できない	付属のアダプタで充電していない	必ず付属のアダプタで充電してください
	電源プラグが電源プラグ差込口に差込まれていない	電源プラグを電源プラグ差込口にしっかり差込んでください
水が噴射しない	水タンクに水が入っていない	水を入れてください
	電源がOFFになっている(本体ネックが垂直に立っている)	運転中以外は、水が噴射されません
	ハンドル内部の電池が切れている(または残量が少ない)	電池を新しく入れ替えてください
	水噴射口にゴミが詰まっている	水噴射口に詰まっているゴミを取り除いてください
床がぬれすぎる	水噴射ボタンを何度も押す、または長く押す	水噴射する回数と時間を減らしてご使用ください

本体またはハンドルを交換された場合

ハンドルまたは本体を交換された場合、ハンドルと本体のペアリング作業を行います。

以下手順で作業をしてください。

1. 本体を組み立て後、アダプタを電源プラグ差込口に接続し、2秒以内に水噴霧ボタンを押します。
2. LEDライトが1箇所ずつ点滅します。点滅を確認後、電源ボタンを押します。
3. LEDライトが2箇所一緒に数回点滅するとペアリング完了です。

※ペアリング完了後、通常の充電が始まります。