

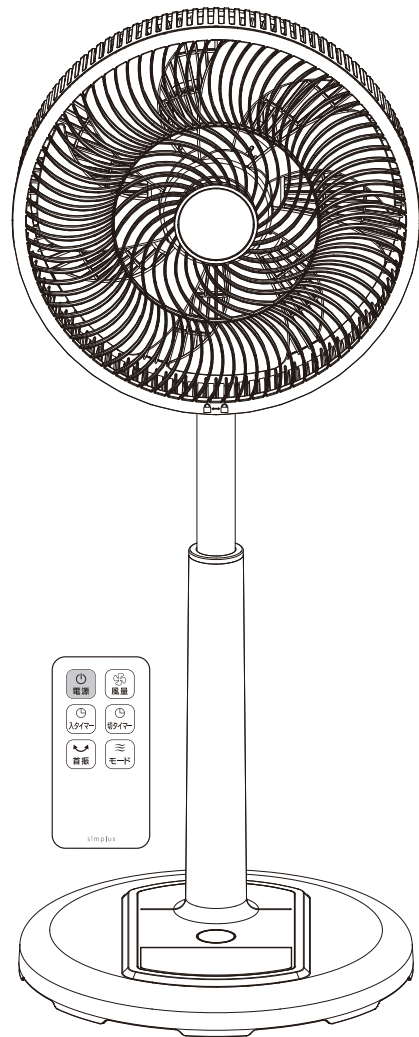
## リモコン式扇風機

SP-30RD-01

一般家庭用

## もくじ

安全上の注意 .....	2
各部の名称 .....	4
組立方法 .....	5
使用方法 .....	8
お手入れ方法 .....	11
長期使用製品安全表示に 基づく本体表示について .....	12
故障かな?と思ったら .....	13
製品仕様 .....	14
アフターサービス .....	15
保証書 .....	裏表紙



この商品は海外ではご使用になれません。

FOR USE IN JAPAN ONLY

このたびは、お買い上げいただきまことにありがとうございます。

- この取扱説明書をよくお読みになり、正しくお使いください。
- ご使用前に「安全上の注意」を必ずお読みください。
- この取扱説明書はお使いになる方がいつでも見ることができるよう大切に保管してください。
- 「保証書」は本書裏表紙についています。必ずご記入をお願いいたします。

# 安全上の注意

ここに記した注意事項は、製品を正しく安全にお使いいただき危害や損害を未然に防ぐためのものです。ここでは注意事項を「⚠️警告」と「❗️注意」に区分して安全にご使用いただく為に必ずお守りいただくことを記載しています。



記号は < 禁止 > (しないでください) を表示します



記号は < 強制 > (必ずしてください) を表示します



## 警告 人が死亡または重傷を負う可能性が想定される内容

### 改造、分解、修理をしない



分解禁止

改造、分解、修理は絶対にしないでください。火災・感電・けがの原因となります。修理はお買上げの販売店にご相談ください。

### 電源プラグ・コードは正しく使う



禁止

次のように電源プラグ・コードが破損するようなことはおやめください。  
・ねじる・引っ張る・無理に曲げる  
・束ねる・加工する・重い物を載せる  
・挟み込む・傷つける  
火災や感電の原因となります。



禁止

電源プラグやコードが傷んでいる時は使わないでください。  
感電・ショート・発火の原因となります。



火気禁止

電源プラグやコードを熱器具に近づけないでください。  
火災・感電の原因となります。



ぬれ手禁止

濡れた手で電源プラグを抜き差ししないでください。  
感電の原因となります。



厳守

電源プラグを根元まで確実に差し込んでください。不完全な差し込みの場合、感電や発熱による火災の原因となります。



厳守

電源プラグのほこり等を定期的に乾いた布で取り除いてお使いください。汚れたまま使用すると絶縁不良が起こり火災の原因となります。  
※お手入れの際は、安全のため電源プラグをコンセントから抜いてください。



電源プラグを抜く

長期間使用しない場合は電源プラグを抜いてください。  
感電や漏電火災の原因となります。

### 異常等があるときは使わない



禁止

異常（変形している・異常に熱くなる・煙が出る・異音がする・異臭がする等）があるとき、又は落下等により破損した時は電源プラグを抜いて本機の使用をおやめください。そのまま使用を続けると火災や感電の原因となります。

### 差し込みがゆるいコンセントは使用しない



禁止

コンセントの差し込みがゆるいときは使わないでください。感電や発火の原因となります。

### 金属物などの異物を入れない



禁止

隙間などから金属物などの異物を入れないでください。機器内部のショートや発熱により火災や感電の原因となります。

### 表示された電源電圧で使う



厳守

表示された電源電圧以外では使わないでください。また、コンセント・配線器具の定格を超える使いかたはしないでください。発熱による火災の原因となります。

※船舶や自動車の直流(DC)電源には接続しないでください。

### 正しく組み立てて使用する



厳守

ファン・前後ガード等の部品を必ず正しくセットして運転してください。セットしないとけがの原因となります。



厳守

### 包装用ポリ袋は、幼児の手の届かないところに保管する

誤ってかぶると、窒息の原因となります。

# 安全上の注意



## 幼児の手の届く範囲で使用しない

禁止

感電やけがの原因となります。



## 熱器具の近くに置かない

火気禁止

樹脂部分が溶けて引火する原因となります。



## 組み立て時やお手入れの際は、必ず電源プラグをコンセントから抜く

電源プラグを抜く

けがや感電の原因となります。



水ぬれ禁止

## 水につけたり、かけたりしない

本機は防水ではありません。機器内部のショートや発熱により、火災や感電の原因となります。



禁止

## 組み立て時や収納時は、ファン・前後ガードを取り付けずに高さ調節ボタンを押さない

モーター部やポールが勢いよく飛び出し、けがの原因となります。



## 注意 人が傷害を負う可能性及び物質的損害の発生が想定される内容



禁止

## ガスレンジなどの炎の近くや、可燃性ガス・タバコ・線香の近くで使わない

炎の立ち消え、引火・爆発やショートによる火災・爆発の原因となります。



禁止

## 風をからだに長時間当てない

健康を害することがあります。



禁止

## 設置場所について

不安定な場所や障害物の近くに置かないでください。また、そのような場所で使用しないでください。機器が落ちたり倒れたりしてけがをする恐れがあります。



禁止

## 運転中に高さや左右の向きの調節をしない

けがの原因となります。



禁止

直射日光の当たる場所や雨風の当たる場所に置いたり、そのような場所で使わないでください。変形・変色や火災の原因、加熱による火災・感電の原因となります。



接触禁止

## 髪の毛・衣類をガードに近づけない

巻き込まれて、けがの原因となります。



禁止

油煙や湯気の当たる所や湿気やほこりの多いところには置かないでください。油・水分・ほこりがついた部分を電気が伝わり、火災や感電の原因となります。



禁止

## 移動時は本体を引きずらない

床や畳を傷つける原因となります。



厳守

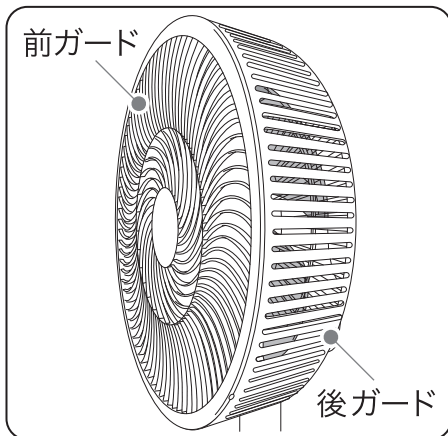
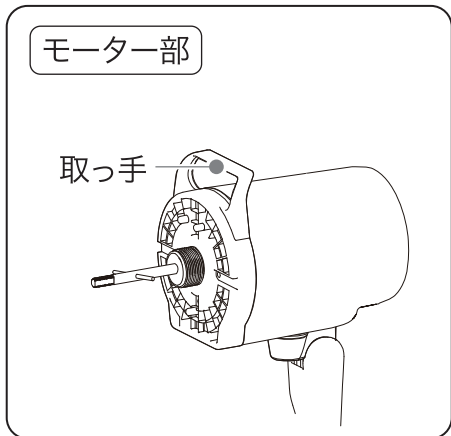
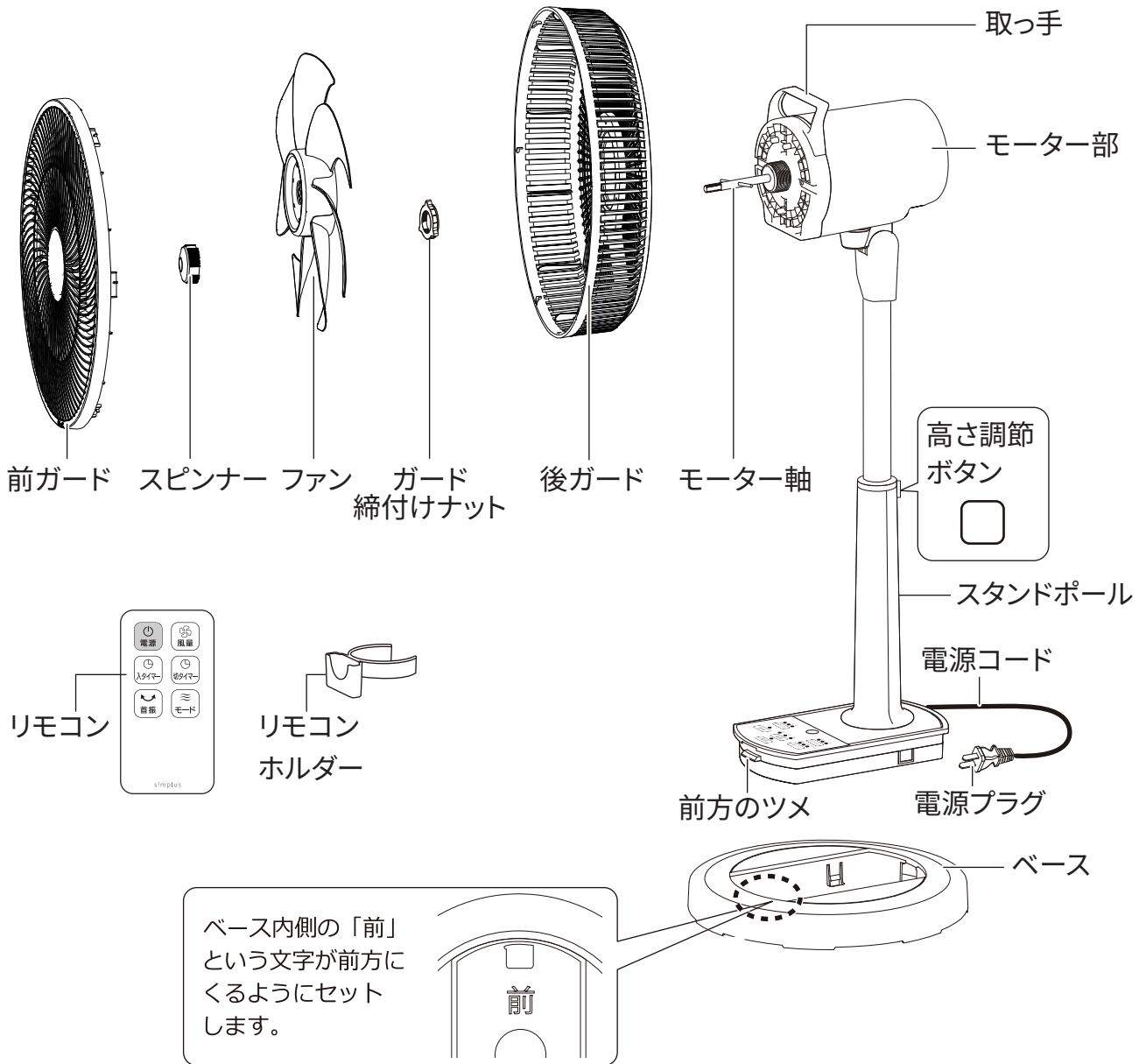
## 電源プラグはコードを持たずに、プラグ部分を持って抜く

コードを引っ張ると、感電・ショートによる発火の原因となります。

- おねがい**
- 薬品（殺虫剤等）をかけたり、薬品がかかる場所で使用しないでください。変質や破損の原因となります。
  - テレビやラジオ等の機器に映像の乱れや雑音が入る場合は、機器から離してください。

# 各部の名称

## 本体





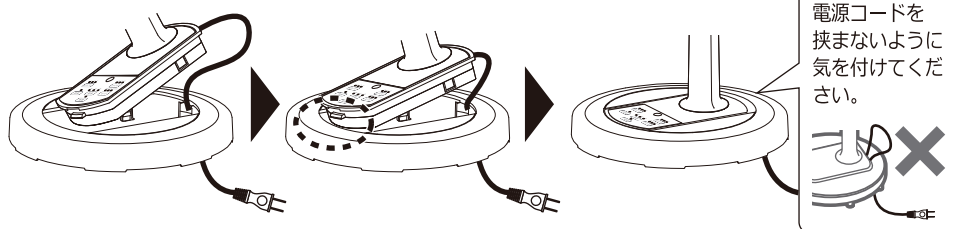
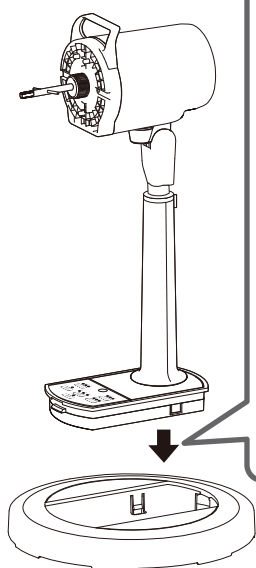
# 組立方法

組み立てる前に電源プラグがコンセントから抜いていることを確認してください。  
組み立て中に「高さ調節ボタン」を操作しないでください。モーター部が飛び出して、ケガの原因になります。

## 準備

尖った部品でけがをしないようにお気をつけください。  
組み立て時に指を挟まないようご注意ください。

## 1 本体の組み立て



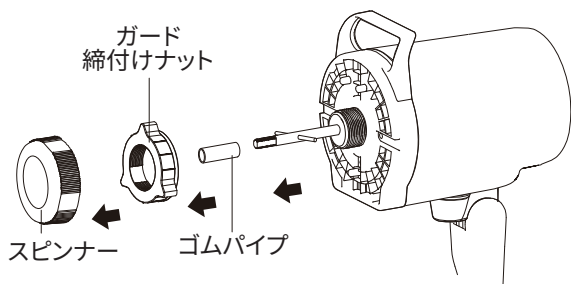
1) ベース後方の穴から電源コードを通します。

※ベースの向きにご注意ください。

2) ベース前方の穴にスタンドポール前方の突起を合わせて差し込みます。

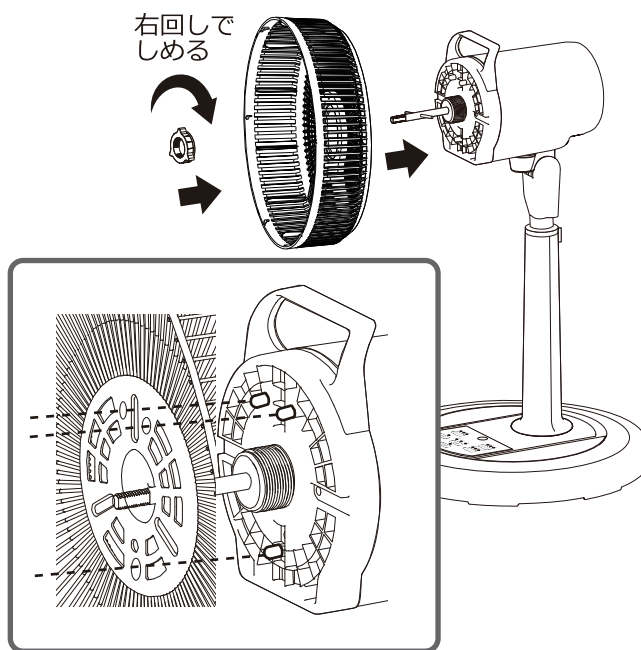
3) スタンドポール後方をおろし、ベースを差し込んで固定します。

## 2 後ガードの取り付け



1) モーター部のスピナーとガード締付けナットを取り外します。

※ゴムパイプは後ガードを取り付け前に必ず取り外してください。



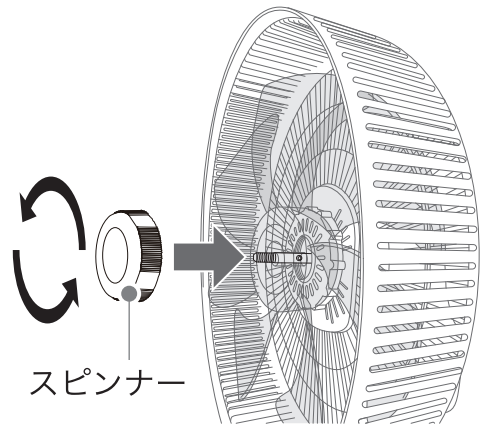
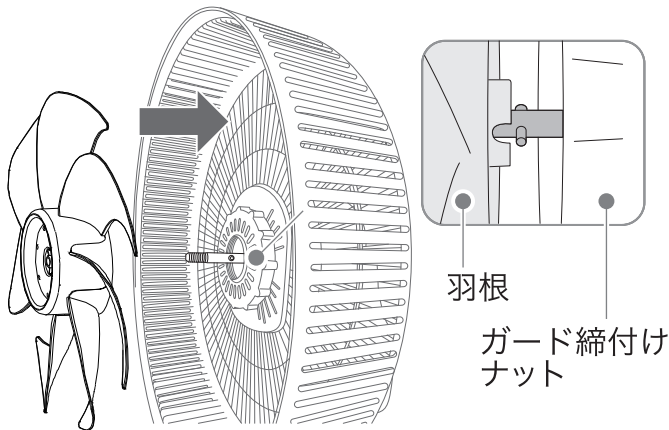
2) モーター部の突起を後ガードの穴に通してガード締付けナットで固定します。

# 組立方法

## 3 羽根の取り付け

1) 羽根の溝とモーター軸の回り止めピンが合うようにして羽根を差し込みます。

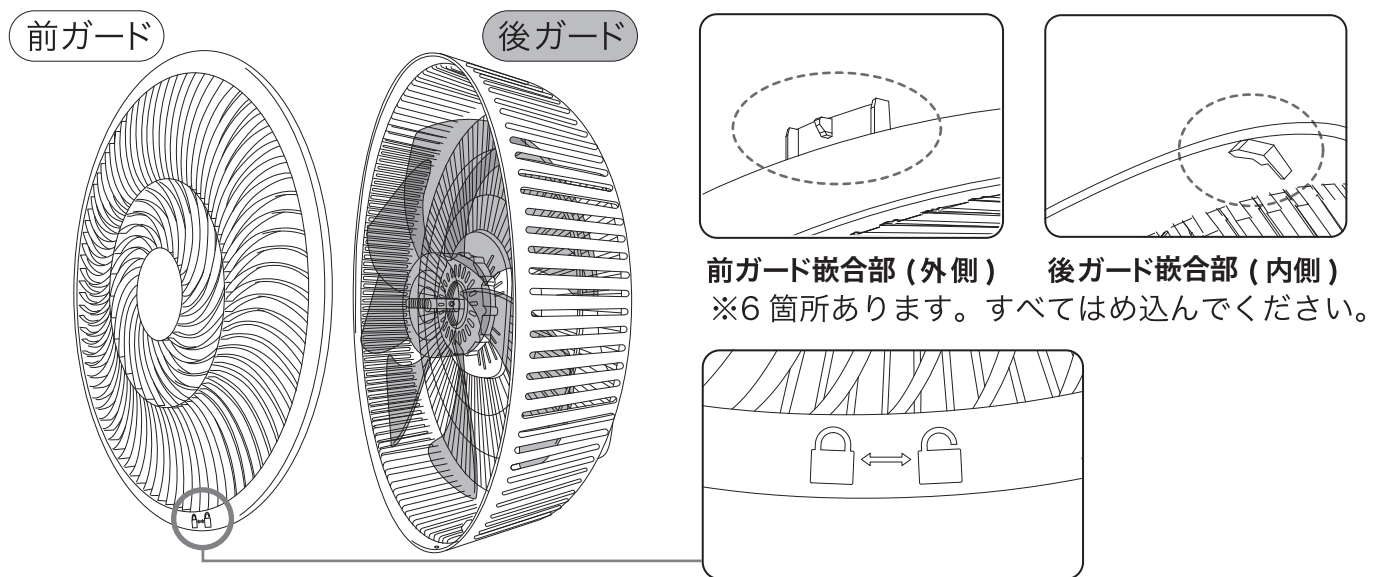
2) スピンナーを左に回し、しっかりと締付けます。



## 4 前ガードの取り付け

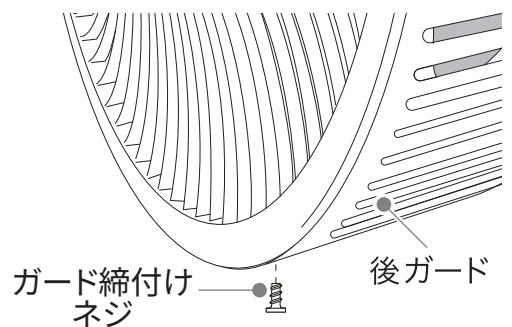
※ガードを取り付ける際は、指などを挟まないようにご注意ください。

1) 後ろガードの嵌合部に前ガードの嵌合部を合わせ、前後のガードをしっかりとはめ込みます。印を目安に、固定の方向に回して前ガードを固定してください。



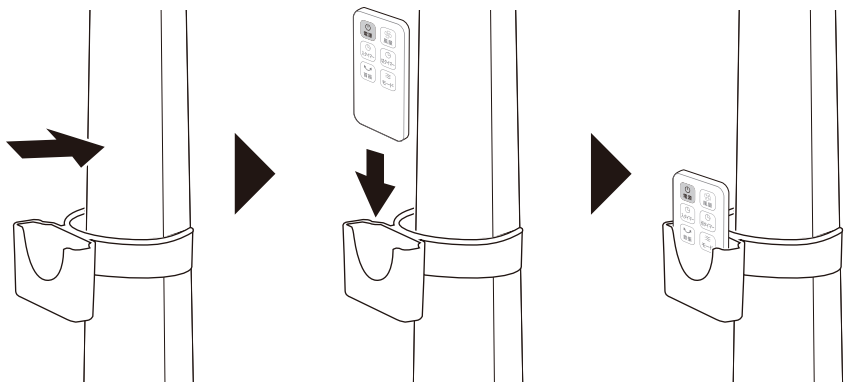
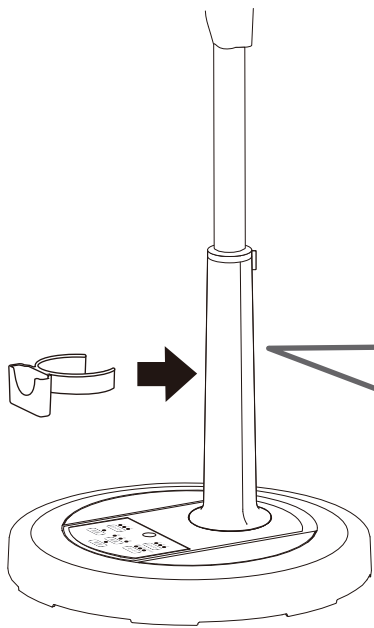
2) 後ガードに付属している締付けネジをドライバーでしっかりと締付けます。

※ドライバーはお客様にてご用意ください。



# 組立方法

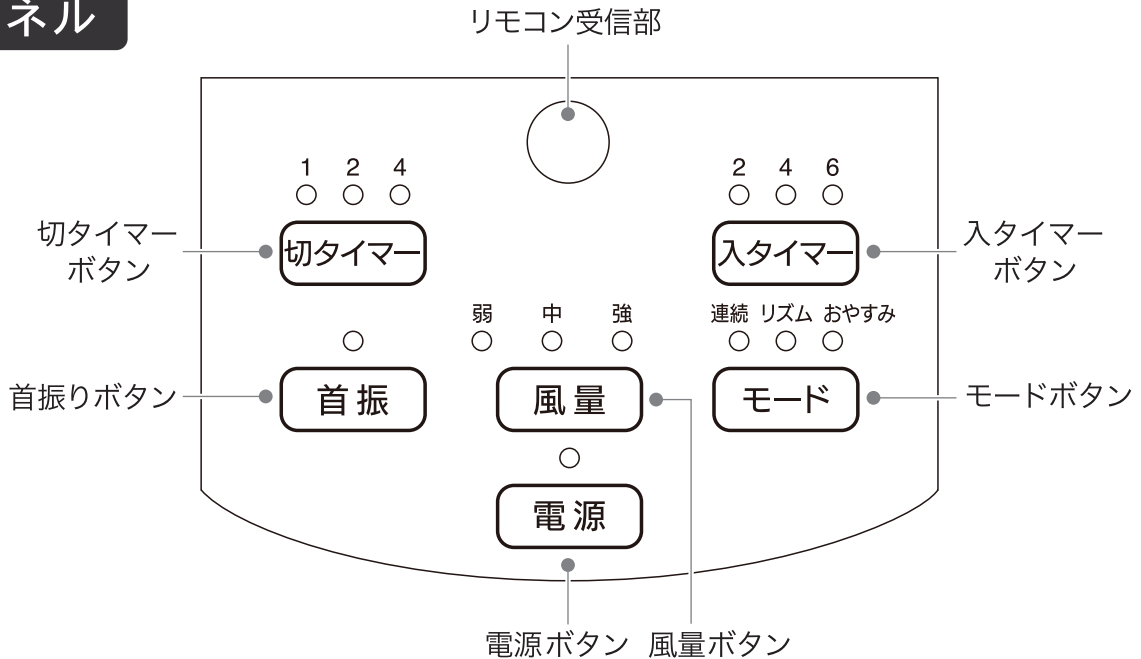
## 5 リモコンホルダーを取り付けます



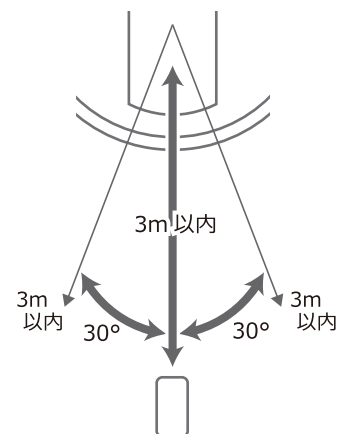
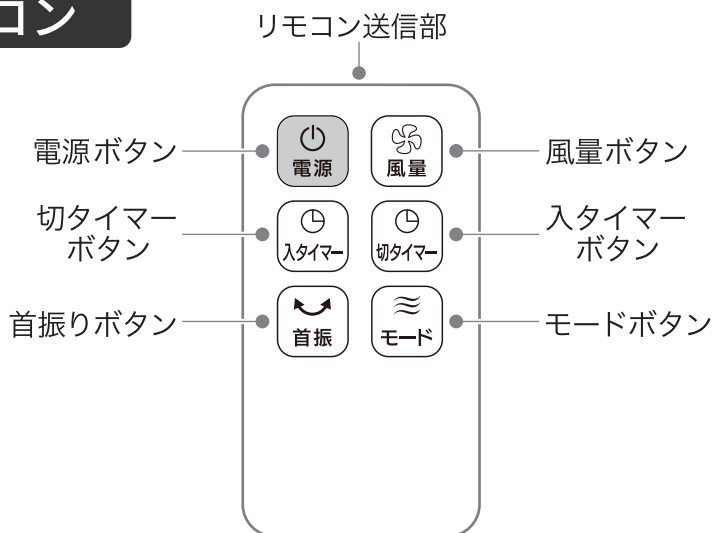
- 1) リモコンホルダーをポールに取り付けます。
- 2) リモコンを使わない時などに収納することができます。

# 使用方法

## 操作パネル



## リモコン

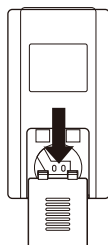


- リモコンは受光部に向けて操作してください。
- 受光範囲は受光部正面より約 3m 以内、左・右：各 30 度以内です。

## 電池交換

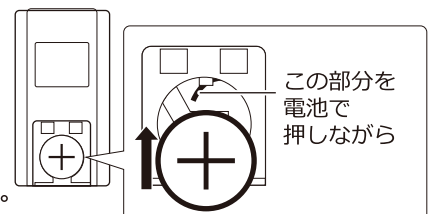
### 1. 電池カバーを開ける

リモコン背面の電池カバーを矢印方向にスライドしてカバーを開けます。



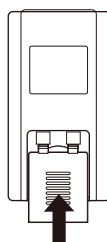
### 2. 電池 (CR2025) を入れる

電池をスライドさせながら【+】、【-】を間違えないように正しく入れてください。



### 3. 電池カバーを戻す

電池カバーを矢印方向にスライドしてカバーを閉じます。



#### 電池は正しくお使いください

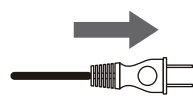
誤った使い方をすると液漏れや破損の原因になります。

- 電池は、CR2025 をお使いください。
- 電池の【+】、【-】を間違えないように正しく入れてください。
- 長時間使用しない場合は、電池を本体から取り出しておいてください。
- 電池を加熱したり、分解したり、ショートさせたり、火の中に投入しないでください。
- 小さなお子様が電池を飲み込んだり舐めないようご注意ください。

# 使用方法

## 運転の仕方

最初に、電源プラグをコンセントに差し込みます。



AC100V  
コンセントへ

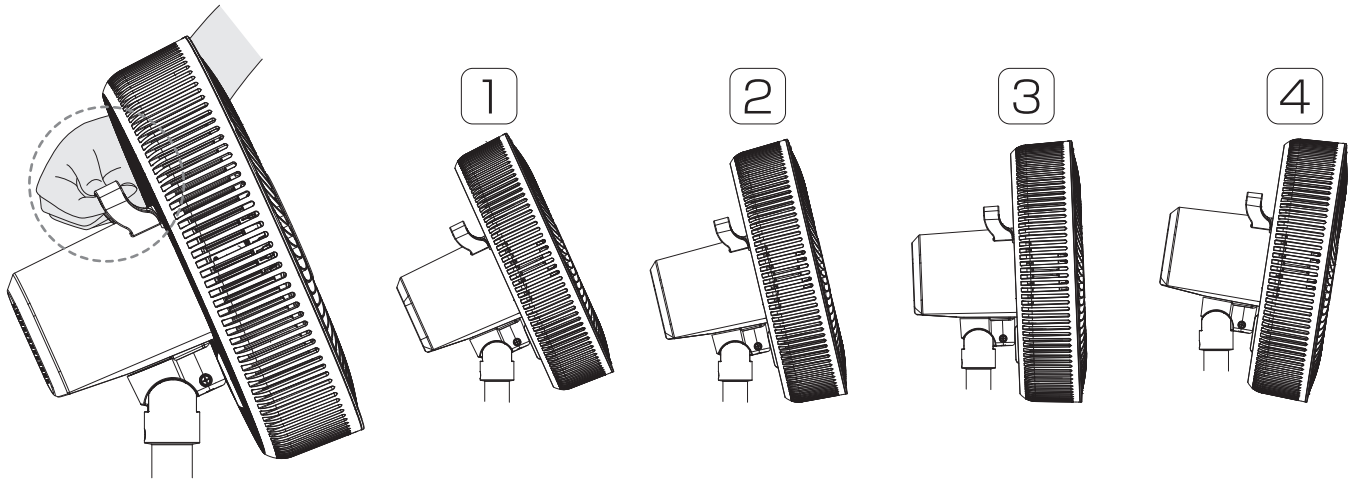
	本体操作 パネル	リモコン	内 容
電源を 入 / 切する	○ 電源	電源	<ul style="list-style-type: none"> <li>■一度押すと電源が入り、運転が開始します。</li> <li>■再度押すと、電源が切れて運転が停止します。</li> </ul>
首振り運転に 切り換える	○ 首振	首振	<ul style="list-style-type: none"> <li>■一度押すと首振りが始まります。</li> <li>■再度押すと、首振りが停止します。</li> </ul>
風量を 切り換える	弱 中 強 ○ ○ ○ 風量	風量	<ul style="list-style-type: none"> <li>■押したボタンに応じて 3段階の範囲で 風量が1段階ずつ切り換わります。</li> </ul>
モードを 切り換える	連続 リズム おやすみ ○ ○ ○ モード	モード	<ul style="list-style-type: none"> <li>■ボタンを押すたびに 連続→リズム→おやすみ の順にモードが切り換わります。</li> </ul> <p>.....</p> <p><b>連続モード</b>…設定した風量で運転します。</p> <p><b>リズムモード</b>…設定した風量に応じて、風量の強弱を自動で切り換えて運転します。</p> <p><b>おやすみモード</b>…時間が経つにつれ徐々に風量を弱めていき、微風で運転を続けます。</p>
切タイマーを 使う	1 2 4 ○ ○ ○ 切タイマー	切タイマー	<ul style="list-style-type: none"> <li>■押すたびに、次の順で電源が切れるまでの時間が切り換わります。</li> </ul> <p>1 2 4      1 2 4      1 2 4      1 2 4 ● ● ●    ● ● ●    ● ● ●    ● ● ● 切タイマー → 切タイマー → 切タイマー → 切タイマー 1H            2H            4H            切タイマーなし</p>
入タイマーを 使う	2 4 6 ○ ○ ○ 入タイマー	入タイマー	<ul style="list-style-type: none"> <li>■押すたびに、次の順で電源が入るまでの時間が切り換わります。</li> </ul> <p>2 4 6      2 4 6      2 4 6      2 4 6 ● ● ●    ● ● ●    ● ● ●    ● ● ● 入タイマー → 入タイマー → 入タイマー → 入タイマー 2H            4H            6H            入タイマーなし</p>



# 使用方法

ヘッド部分は手動でも上下4段階に調節が可能です。持ち手を持って、スタンドポールを支えながら調節してください。

※調節する際は、必ず自動首振り機能を停止させてから行ってください。



## 注意

- ・ヘッド部分を無理やり調整すると故障の原因になります。
- ・手動で左右の首振りはできません。無理に行わないでください。

## 高さ調節の仕方

調節する際は、必ず電源を切ってから調節してください。

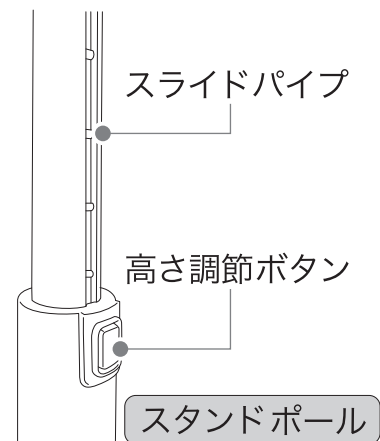
### 高さを調節する

#### 上げるとき

高さ調節ボタンを押して、お好みの高さに引き上げます。

#### 下げるとき

スライドパイプを下に押し込みます。  
移動の際は、スライドパイプを一番下まで低くしてから移動してください。



## 注意

スライドパイプの隙間に指を挟まないようご注意ください。

# お手入れ方法

ほこりが付いたまま使用すると、故障の原因になります。汚れ具合をみて、定期的にお手入れしてください。

## 警告

- お手入れする際は、必ず電源を切り、電源プラグをコンセントから抜いてください。
- 運転直後はモーターが熱くなっています。お手入れの際はモーターが冷めてから行ってください。

## 注意

- お手入れに、シンナー・アルコール・ベンジン・アルカリ性洗剤・漂白剤などを使用しないでください。変色・変形・変質・破損・故障の原因になります。
- 前ガードや羽根、スピナー以外は絶対に水に濡らさないでください。
- 樹脂部分は強くこすらないでください。

## 本体外側

- 前後のガードと羽根を外して、水で濡らした柔らかい布を固く絞ってから汚れを拭き取り、乾かしてください。
- 操作パネル、本体は柔らかい布で汚れを拭き取ってください。

## モーター部

- 付着したほこりを掃除機などで吸い取ってください。

## 保管方法

- 組み立てたまま保管する場合は、本体にポリ袋などを被せて、直射日光を避け、湿気の少ない場所に保管してください。
- 本体に重たい物を載せたり、狭い場所に無理に押し込むと、破損や故障の原因になります。
- 箱に収納するときは、組み立て方と逆の順序で分解してください。

# 長期使用製品安全表示に基づく本体表示について

## ●本体への表示内容

経年劣化により、危害の発生が高まるおそれがあることを注意喚起するために、電気用品安全法で義務付けられた以下の内容を、本体に表示しています。



設計上の標準使用期間：6年

設計上の標準使用期間を超えてお使いいただいた場合は、経年劣化による発火、けが等の事故に至るおそれがあります。

## ●設計上の標準使用期間とは

運転期間や温度、湿度など標準的な使用条件に基づく経年劣化に対して、製造した年から安全上支障なく使用することのできる標準的な期間です。

設計上の標準期間は、無償保証とは異なります。また、偶発的な故障、事故を保証するものではありませんので、ご注意ください。

### 設計上の標準使用条件

環境条件	電圧	100V
	周波数	50Hz 及び 60Hz
	温度	0°C～40°C
	設置条件	本書に基づく設置
負荷条件	本製品最大定格での運転	
想定時間	運転時間	8h/1日
	運転回数	5回/1日
	運転日数	110日/1年

## 故障かな？と思ったら

誤った使用方法などにより下記のような症状が起こり、故障と思われることがあります。修理を依頼される前にご確認ください。症状が改善されない場合は、販売店またはサポートセンターへご連絡ください。

症状	考えられる原因	解決方法
運転しない	電源プラグがコンセントに正しく差し込まれていない	電源プラグを確実にコンセントに差し込んでください
羽根が回らない	羽根とガードが接触している	組み立て直してください ※必ず電源を切って、電源プラグを抜いてから作業してください → P.6
異常音がる	ガード、羽根、スピナー、ガード締付けナットが正しく取り付けられていない	ガード、羽根、スピナー、ガード締付けナットが正しく取り付けられているか確認してください → P.6
風量が少ない	ほこりがたまっている	お手入れ方法にしたがってほこりを取り除いてください → P.11
運転音が大きい	設置が悪くがたついている	水平で安定した場所に設置してください
	前面ガードが正しくはまっていない	前面ガードを正しく取り付けてください → P.6
高さ調節ができない	ロックがかかっている	取っ手を持ち、高さ調節ボタンを押しながら軽く下方方向に押しとロックが外れます → P.10



分解禁止

### 分解・改造しないでください。

本機を分解・改造しないでください。内部には電圧の高い部分があり、火災・感電等の事故の原因になります。

## 製品仕様

品番	SP-30RD-01
電源	AC100V 50/60Hz
消費電力	33/38W(風量最大・首振り稼働時)
風速	288m/min(風量最大)
風量	19 m <sup>3</sup> /min(風量最大)
風量調節	3段階
左右の首振り角度	約70度
上下の首調節角度	約上向14度 下向21度
切タイマー	2時間まで 手動で調節
コード長	(約)160cm
付属品	取扱説明書(保証書)
外形寸法	(約) W35.5×D34.5×H71 ~ 89.5cm
質量	(約)2.85kg
製造国	中国

※本製品仕様・外観は、製品改善・向上の為予告なく変更する場合がございます。 ※イラストはイメージです。  
※本製品は日本国内専用です。 ※本製品は一般家庭専用です。



# アフターサービス

## 保証書

- 保証書は販売店にて所定事項（販売店名、お買い上げ年月日など）を記入もしくは、保証書添付レシートを印字してお渡ししますので、保証内容をよくお読みのうえ大切に保管してください。
  - 保証期間中はお買い上げ日から1年間です。  
（保証期間中でも有料修理になることがありますので、保証規定をよくお読みください）
  - 保証期間中は保証規定に従い無料修理いたします。
  - 保証期間が過ぎているときはお買い上げの販売店または弊社お客様サポートセンターにご相談ください。修理によって機能が維持できる場合はご要望により有料修理いたします。
- ※この保証書は本書で明示した期間、条件のもとにおいて無償修理をお約束するものです。従ってこの保証書によってお客様の法律上の権利を制限するものではありませんので、保証期間経過後の修理などについてご不明の場合は、お買い上げの販売店または弊社お客様サポートセンターにお問い合わせください。

## 保証規定

1. 取扱説明書などの注意書きに従った正常な使用状態で保証期間中に故障した場合は弊社が無料修理いたします。
2. 修理はお買い上げの販売店または弊社お客様サポートセンターに必ず製品本体と保証書をご提示のうえ、ご相談ください。
3. ご贈答、ご転居の際は、弊社お客様サポートセンターにご相談ください。
4. 次のような場合、保証中でも有料修理になります。
  - ・火災、塩害、ガス害、地震、風水害、落雷など天災地変による故障や損害。
  - ・指定以外の電圧を加えたことによる故障や損傷。
  - ・お買い上げ後の落下、移動など運送上の破損および取り付け時の故障や損傷。
  - ・保証書のご提示がない場合。
  - ・保証書にお客様名、お買い上げ日、販売店名の記入がない、または字句を書き換えられた場合。
  - ・一般家庭用以外（例えば業務用の長時間使用、車両、船舶への搭載）に使用された場合の故障や損傷。
  - ・譲渡、転売、中古販売、オークションなどにて入手された場合。
  - ・使用上の誤り、および不当な修理や改造による故障や損傷。
  - ・不具合の原因が本製品以外（外部要因）による場合。
5. 本書は日本国内においてのみ有効です。（This warranty is valid only in Japan.）
6. 保証書は再発行いたしませんので、大切に保管してください。

## その他


- 本製品の補修用性能部品の保有期間は、製造打ち切り後5年間です。  
補修用性能部品とは、その製品の機能を維持するために必要な部品です。
- アフターサービスについてご不明な点は、お買い上げの販売店または弊社お客様サポートセンターにご相談ください。


# 保証書

製品名	リモコン式扇風機
品番	SP-30RD-01
お買い上げ日	年 月 日
保証期間	お買い上げ日から1年間
お客様	〒 ー ご住所
	お名前 様
	電話番号 ー ー
販売店名	印

## 個人情報の取り扱いについて

- 保証書にご記入いただきました個人情報(氏名・住所・電話番号)につきましては、以下の通り取り扱いいたします。
- 記載された個人情報は本製品にかかわる業務においてのみ利用します。
- 取得した個人情報は、法律上許される場合を除き第三者に提供することはありません。

**注意:**  保証については「アフターサービス」のページで重要な内容と事柄をご覧ください。事前にご一読いただきますようお願いいたします。

 愛情点検	長年のご愛用のリモコン式扇風機の点検を	
	こんな症状はありませんか <ul style="list-style-type: none"><li>■ 煙がでる。</li><li>■ 異常なニオイや音が出る。</li><li>■ 風が出ない。</li><li>■ 内部に水や異ものが入った。</li><li>■ 本体の変形や破損がある。</li><li>■ その他の異常や故障がある。</li></ul>	ご使用中止 電源プラグを抜いて、販売店または弊社お客様サポートセンターに点検をご相談ください。

## お客様サポートセンターのご案内

### 製品に関するお問い合わせ窓口

# 050-5538-3184

#### 受付時間

平日10:00~12:30、13:30~17:00 (土日祝・年末年始はお休みさせていただきます。)

### 株式会社ジェネレーションパス

〒160-0023

東京都新宿区西新宿 6-12-1 パークウエストビル 5F